



TOGGLE CLAMPS

Booklet 2024

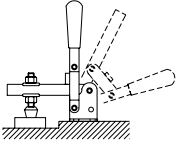
ที่อกเก็บแคลมป์ อุปกรณ์จับยึด



TOOLFAST **SUNRISE**

ประเภทที่อกเกิ้ลแคลมป์

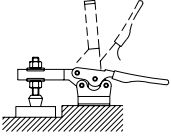
หน้า



กดลง ด้ามจับแนวตั้ง

Hold-Down, Vertical

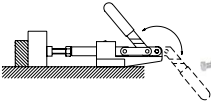
1



กดลง ด้ามจับแนวนอน

Hold-Down, Horizontal

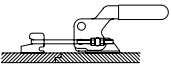
6



ดันออก

Push-Action

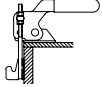
8



ดึงเข้า

Pull-Action

13



หัวเปลี่ยน

Spindle Assembly

20

! เล่มนี้ใช้หน่วยวัดขนาด มม. (มิลลิเมตร) ยกเว้นระบุหน่วยอื่น
Measuring units in mm (millimetre) unless specified



ตรวจสอบราคาและสั่งซื้อด้วยตนเอง

ท่านสามารถตรวจสอบราคาและสั่งซื้อสินค้าด้วยตนเองได้แล้ววันนี้
ผ่านเว็บไซต์ของเรา เพียงเข้าไปที่ sunrise.co.th
หรือสแกน QR Code นี้เพื่อเข้าสู่เว็บไซต์

เพื่อการค้นหาสินค้าที่รวดเร็วบนเว็บไซต์

ทำการค้นหาสินค้าด้วยชื่อ หรือ รหัส Order Code ตามที่ปรากฏในแคตตาล็อกเล่มนี้บนเว็บไซต์

ท็อกเกิ้ลแคลมป์

คุณภาพสูง คัดสรรจากความแข็งแกร่ง

Toggle Clamp จากผู้ผลิตชั้นนำ **TOOLFAST** ที่เราคัดเลือกมาแล้วว่าทนทาน ใช้งานได้ยาวนาน พร้อมกำลังการจับยึดที่แน่นอน ทุกชิ้นใช้วัสดุโลหะชั้นดีในการผลิต และข้อต่อที่ผลิตจากสแตนเลสสตีล ช่วยยืดอายุการใช้งานและป้องกันการสนิมที่จะทำให้การใช้งานไม่ต่อเนื่อง



ผู้เชี่ยวชาญ ชิ้นส่วนอุตสาหกรรม

บริษัท **ซันไรส์ เทคโนโลยี จำกัด** ก่อตั้งในปี 2004 เพื่อจัดจำหน่ายสินค้าสำหรับอุตสาหกรรมโลหะ และ วิศวกรรม โดยมีสินค้าหลักคือชิ้นส่วนหล่อขึ้นโดยไม่ ต้องใช้น้ำมันสำหรับอุตสาหกรรมแม่พิมพ์ และ อุปกรณ์ สำหรับการผลิตโลหะอื่นๆ ด้วยประสบการณ์ที่สั่งสมกว่า 30 ปี ของทีมผู้บริหาร ในอุตสาหกรรมแม่พิมพ์รถยนต์

เพื่อตอบโจทย์ความต้องการสินค้าที่มีคุณภาพสูง และสามารถปรับแต่งได้ตามความต้องการของลูกค้า จึงได้ก่อตั้ง **บริษัท ซันไรส์ พรอพเพอร์ตี้ จำกัด** เพื่อเป็นฐานการผลิตสินค้าชิ้นส่วน **ออยฟรี™ (OIL FREE™)** และ อุปกรณ์ เครื่องมือ **SRT™** ขึ้นในเวลาต่อมา

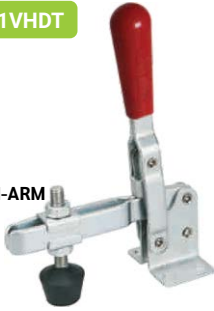
ท็อกเกิ้ลแคลมป์ กดลง แนวตั้ง

TOOLFAST

Vertical Hold-Down Toggle Clamp

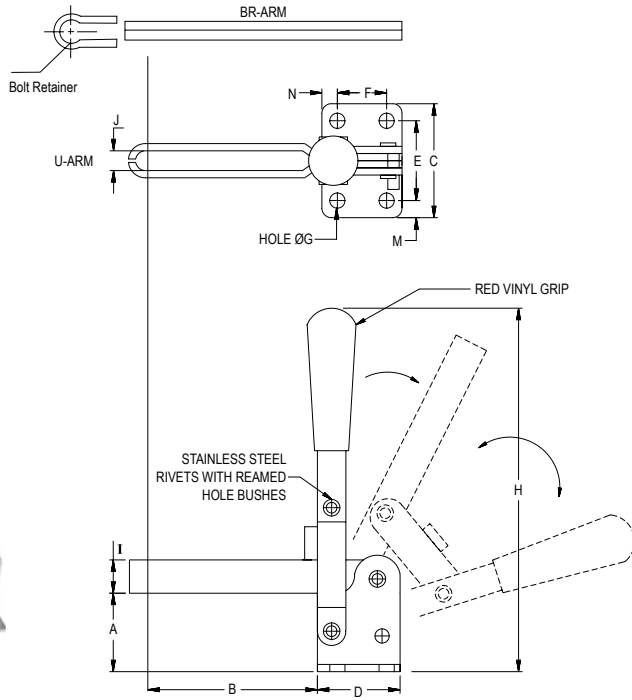
11VHDT

UN-ARM



(M) UN = Nylon Tipped

BR-ARM



Order Code	Arm Type	A	B MAX	MOUNTING BASE							I	J	H	Holding Capacity	Weight (kg)
				C	D	E	F	M	N	ØG					
11VHDT-19-UN	UN	19	35	32	26	24	15	4	5.5	4.5	12	M6	90	70kg	0.11
11VHDT-19-BR	BR		50												0.11
11VHDT-25-UN	UN	25	35	40	26	27	13	6.5	6.5	5.5	10	M6	100	100kg	0.18
11VHDT-25-BR	BR		50												0.19
11VHDT-26-UN	UN	25	43	38	30	27	16	5.5	7	5.5	10	M6	100	100kg	0.18
11VHDT-26-BR	BR		60												0.19
11VHDT-32-UN	UN	32	65	43	35	32	19	5.5	8	6.8	16	M8	145	200kg	0.34
11VHDT-32-BR	BR		90												0.35
11VHDT-36-UN	UN	36	65	58	35	38	19	10	8	6.8	16	M8	150	200kg	0.35
11VHDT-36-BR	BR		90												0.36
11VHDT-45-UN	UN	45	95	62	45	44	28	9	8.5	8.5	18	M10	210	400kg	0.74
11VHDT-45-BR	BR		120												0.75
11VHDT-46-UN	UN	46	95	82	45	55	25	13.5	10	8.5	18	M10	206	400kg	0.74
11VHDT-46-BR	BR		120												0.75
11VHDT-50-UN	UN	50	130	72	45	45	25	13.5	10	8.5	18	M10	210	350kg	0.79
11VHDT-50-BR	BR		150												0.81
11VHDT-60-UN	UN	60	120	70	55	53	36.5	8.5	9	8.5	20	M10	270	500kg	1.35
11VHDT-60-BR	BR		140												1.37
11VHDT-80-UN	UN	80	135	95	75	70	50	12.5	12.5	10.5	32	M16	340	700kg	2.28
11VHDT-80-BR	BR		155												2.31
11VHDT-85-UN	UN	85	150	90	76	60	45	15	15.5	8.5	32	M16	346	700kg	2.30
11VHDT-85-BR	BR		170												2.34

ท็อกเกิ้ลแคลมป์ กดลง แนวตั้ง (solid arm)

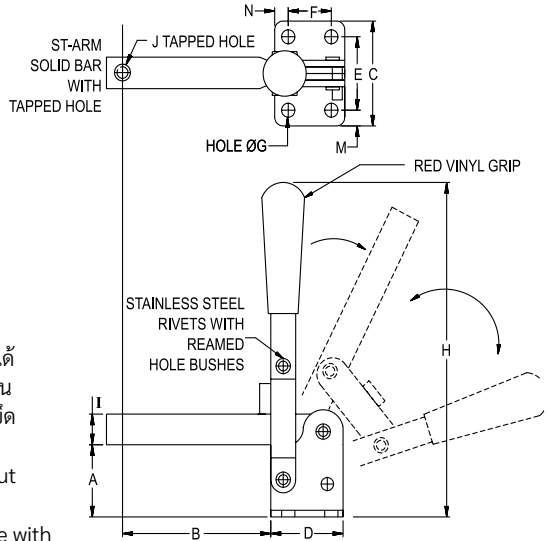
Vertical Hold-Down Toggle Clamp (Solid Arm)

11VHDT



ท็อกเกิ้ลแคลมป์รุ่นแขนแท่งโลหะตรงสามารถนำไปตัดให้เป็นความยาวที่ต้องการได้ หรือนำไปเชื่อมติดกับวัสดุเพื่อประยุกต์ใช้งานตามต้องการ ทุกชิ้นมาพร้อมหัวสกรูเพื่อกดยึดที่เข้าร่วมกันได้

Solid Arm model toggle clamp can be cut to length or welded onto other part for your own customization. Each unit come with suitable hex screw clamping assembly.

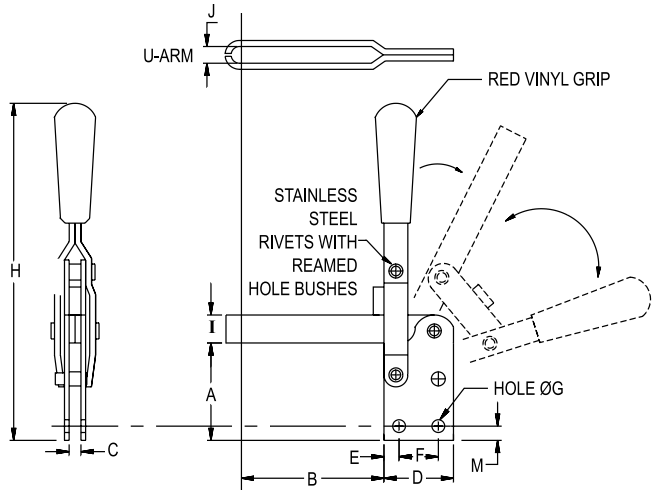


Order Code	Arm Type	A	B	MOUNTING BASE							I	J TAPPED HOLE	H	Holding Capacity	Weight (kg)
				C	D	E	F	M	N	ØG					
11VHDT-25-ST	ST	25	35	40	26	27	13	6.5	6.5	5.5	10	M6	100	150kg	0.17
11VHDT-32-ST	ST	32	65	43	35	32	19	5.5	8	6.8	16	M8	145	250kg	0.41
11VHDT-45-ST	ST	45	95	62	45	44	28	9	8.5	8.5	18	M10	210	500kg	0.84
11VHDT-60-ST	ST	60	120	70	55	53	36.5	8.5	9	8.5	20	M10	270	600kg	1.60
11VHDT-80-ST	ST	80	135	95	75	70	50	12.5	12.5	10.5	28	M16	340	800kg	2.71

ท็อกเก็ตแคลมป์ กดลง แนวตั้ง (ฐานตรง)

Vertical Hold-Down Toggle Clamp (Straight Base)

11VHDT



Order Code	Arm Type	A	B MAX.	MOUNTING BASE					ØG	I	J	H	Holding Capacity	Weight (kg)
				C	D	E	F	M						
11VHDT-19-U-BS	U	50	35	4	26	5.5	15	4	4.5	12	M6	100	70kg	0.11
11VHDT-25-U-BS	U	40	35	6	26	6.5	13	6.5	5.5	10	M6	115	100kg	0.18
11VHDT-26-U-BS	U	36	43	6	30	7	16	5.5	5.5	10	M6	110	100kg	0.18
11VHDT-32-U-BS	U	47	65	6	35	8	19	5.5	6.8	16	M8	160	200kg	0.34
11VHDT-36-U-BS	U	57	65	6	35	8	19	10	6.8	16	M8	173	200kg	0.35
11VHDT-45-U-BS	U	70	95	8	45	8.5	28	9	8.5	18	M10	235	400kg	0.74
11VHDT-46-U-BS	U	77	95	8	45	10	25	13.5	8.5	18	M10	235	400kg	0.74
11VHDT-50-U-BS	U	76	130	8	45	10	25	13.5	8.5	18	M10	235	350kg	0.79
11VHDT-60-U-BS	U	88	120	8	55	9	36.5	8.5	8.5	20	M10	298	500kg	1.35
11VHDT-80-U-BS	U	125	135	10	75	12.5	50	12.5	10.5	32	M16	385	700kg	2.28
11VHDT-85-U-BS	U	119	150	10	76	15.5	45	15	8.5	32	M16	380	700kg	2.31

ท็อกเกิ้ลแคลมป์ กดลง แนวตั้ง (T-Handle)

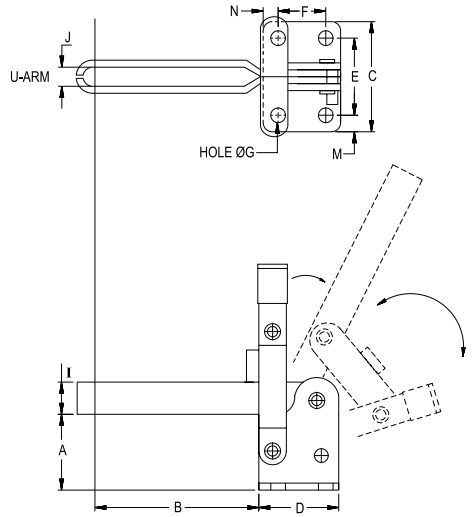
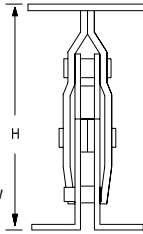
TOOLFAST

Vertical Hold-Down Toggle Clamp (T-Handle)

11VHDT



มาพร้อมหัวสกรูเพื่อกดยึดที่ใช้ร่วมกันได้
Each unit come with suitable hex screw clamping assembly.



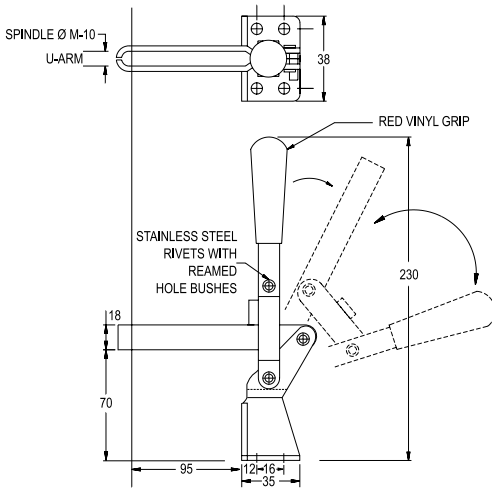
Order Code	Arm Type	A	B MAX.	MOUNTING BASE							I	J	H	Holding Capacity	Weight (kg)
				C	D	E	F	M	N	ØG					
11VHDT-25-TU	U	25	35	40	26	27	13	6.5	6.5	5.5	10	M6	80	100kg	0.18
11VHDT-32-TU	U	32	65	43	35	32	19	5.5	8	6.8	16	M8	115	200kg	0.34

ท็อกเกิ้ลแคลมป์ กดลง (Right Angle Base)

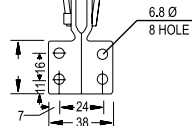
TOOLFAST

Hold-Down Toggle Clamp (Right Angle Base)

11RATC-70



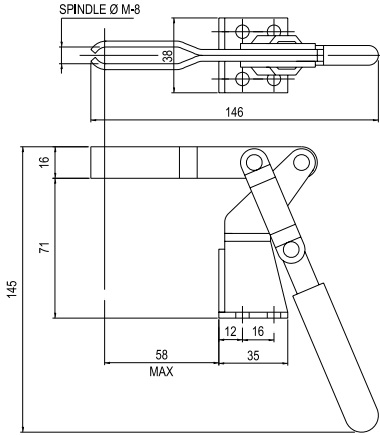
Order Code	Holding Capacity	N. W. Kgs.
11RATC-70	300kg	0.66



ท็อกเกิ้ลแคลมป์ กดลง (Drop Handle)

Hold-Down Toggle Clamp (Drop Handle)

11DTC-70



มาพร้อมหัวสกรูเพื่อติดตั้งที่ใช้ร่วมกันได้
Each unit come with suitable hex screw clamping assembly.

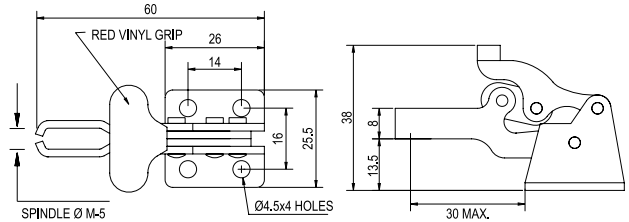
Order Code	Holding Capacity	N. W. Kgs.
11DTC-70	100kg	0.40

ท็อกเกิ้ลแคลมป์ กดลง (Forward Handle)

Hold-Down Toggle Clamp (Forward Handle)

TOOLFAST

11FHTC-13



Order Code	Holding Capacity	N. W. Kgs.
11FHTC-13	50kg	0.06



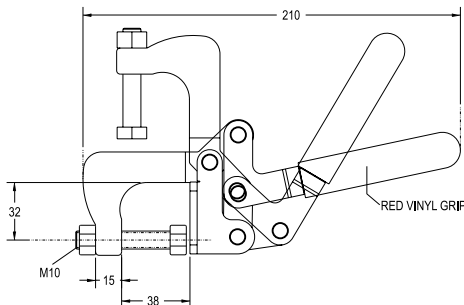
มาพร้อมหัวสกรูเพื่อติดตั้งที่ใช้ร่วมกันได้
Each unit come with suitable hex screw clamping assembly.

ท็อกเกิ้ลแคลมป์ (Pull Back)

Pull Back Clamp

TOOLFAST

11PBC-138



Order Code	Holding Capacity	N. W. Kgs.
11PBC-138	400kg	0.62

ท็อกเกิ้ลแคลมป์ กดลง แนวนอน

Horizontal Hold-Down Toggle Clamp

11HDTC

U-ARM

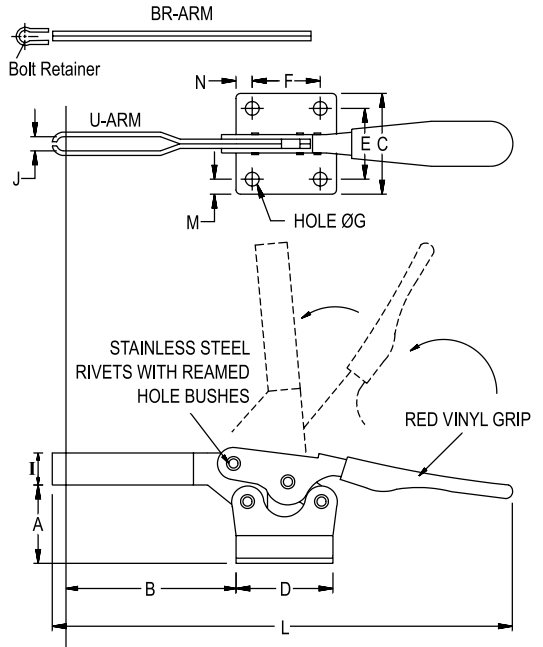


UN-ARM



M UN = Nylon Tipped

BR-ARM



Order Code	Arm Type	A	B MAX.	MOUNTING BASE								I	J	L	Holding Capacity	Weight (kg)
				C	D	E	F	M	N	ØG						
11HDTC-25	U	27	59													0.15
11HDTC-25-UN	UN		59	33	35	21	21	6	7	5.5	12	M6	150	150kg	0.15	
11HDTC-25-BR	BR		68													0.16
11HDTC-27	U	27	59													0.15
11HDTC-27-BR	BR		70	33	35	22	24	5.5	5.5	4.5	12	M6	150	150kg	0.16	
11HDTC-35	U		63													0.26
11HDTC-35-UN	UN	37	63	37	38	23	25	7	6.5	6.8	13	M8	172	250kg	0.26	
11HDTC-35-BR	BR		75												0.27	
11HDTC-35-HA (High Arm Model)	U		54	75	36	38	22.2	22.2	7	8	6.8	13	M8	172	250kg	0.30
11HDTC-36	U	36	63													0.27
11HDTC-36-BR	BR		75	40	44	26	29	7	7.5	6.8	13	M8	173	250kg	0.28	

ท็อกเกิ้ลแคลมป์ กดลง แนวนอน (รุ่นยาว)

TOOLFAST

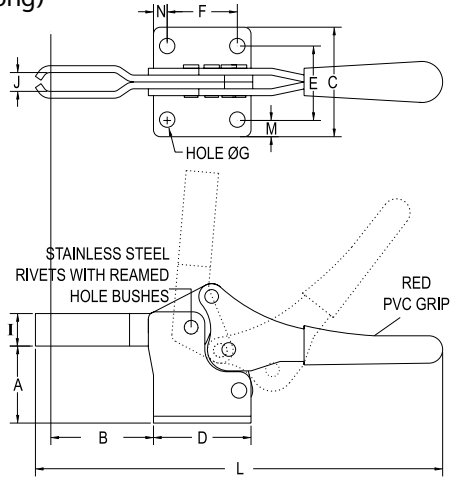
Horizontal Hold-Down Toggle Clamp (Long)

11HDTC

U-ARM



BR-ARM



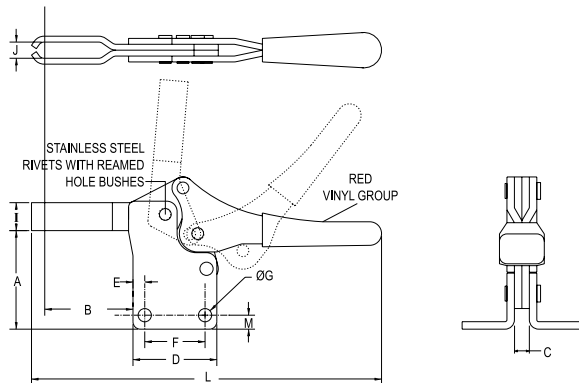
Order Code	Arm Type	A	B MAX.	MOUNTING BASE								I	J	L	Holding Capacity	Weight (kg)
				C	D	E	F	M	N	ØG						
11HDTC-45	U	45	60	64	57	44	41	9.5	8	9	19	M10	238	500kg	0.74	
11HDTC-45-BR	BR		80												0.75	
11HDTC-46	U	46	106	55	57	38	40	8.5	8.5	8.3	19	M10	302	500kg	0.76	
11HDTC-46-BR	BR		120												0.78	
11HDTC-50	U	50	105	56	57	37	41	9.5	8	9	19	M10	285	500kg	0.80	
11HDTC-50-BR	BR		125												0.81	
11HDTC-57	U	61	142	62	65	40	45	11	10	8.3	19	M10	322	500kg	0.91	
11HDTC-57-BR	BR		160												0.93	

ท็อกเกิ้ลแคลมป์ กดลง แนวนอน (ฐานตรง)

TOOLFAST

Horizontal Hold-Down Toggle Clamp (Straight Base)

11HDTC



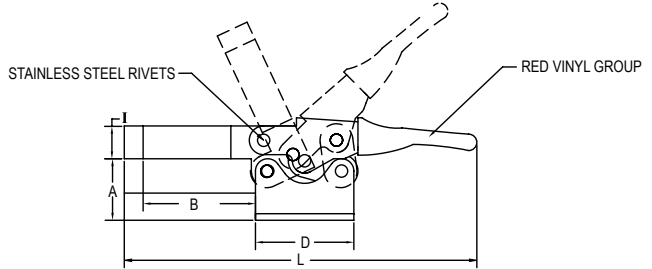
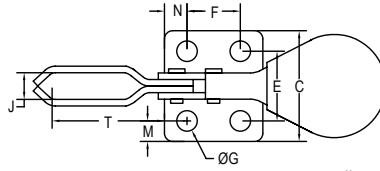
Order Code	Arm Type	A	B MAX.	MOUNTING BASE								I	J	H	Holding Capacity	Weight (kg)
				C	D	E	F	M	ØG							
11HDTC-45-BS	U	67	60	8	57	8	41	9.5	9	19	M10	238	500kg	0.74		
11HDTC-50-BS	U	67	105	8	57	8	41	9.5	9	19	M10	285	500kg	0.80		

ท็อกเกิ้ลแคลมป์ กดลง แนวนอน รุ่นเล็กพิเศษ

Mini Horizontal Hold-Down Toggle Clamp

TOOLFAST

11HDTC



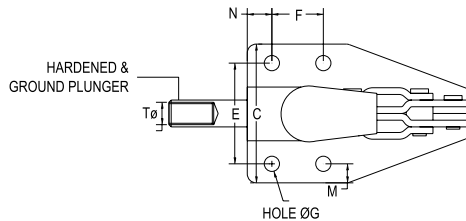
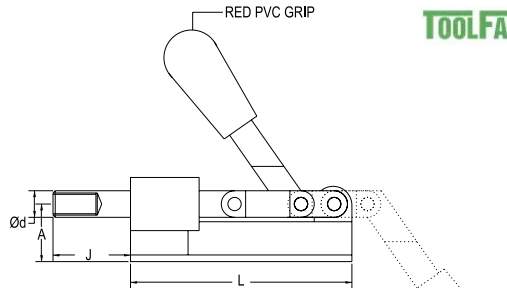
Order Code	Arm Type	A	B MAX	MOUNTING BASE							I	J	L	Holding Capacity	Weight (kg)
				C	D	E	F	M	N	ØG					
11HDTC-8	U	8	16	24	24	16	14	4	5	4.5	6	M4	68	25kg	0.03
11HDTC-15	U	15	27	27	24	17	13	5	5.5	5	8	M6	86	50kg	0.06

ท็อกเกิ้ลแคลมป์ แบบดัน

Push-Action Toggle Clamp

TOOLFAST

11PATC



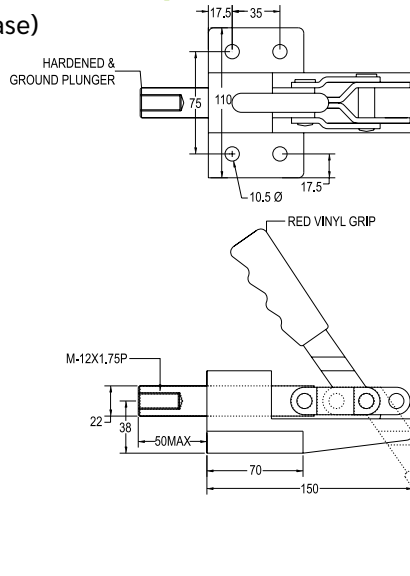
Order Code	PLUNGER dØ	T	A	PLUNGER TRAVEL	MOUNTING BASE							J MAX.	L	Holding Capacity	Weight (kg)
					C	E	F	M	N	ØG					
11PATC-9-FB	9	M5x0.8	15	28	50	36	20	7	8	5	32	80	200kg	0.18	
11PATC-12-FB	12	M8x1.25	26	30	62	45	23	8.5	11	6.8	35	100	600kg	0.47	
11PATC-16-FB	16	M10x1.5	30	36	80	60	28	10	14	8.5	42	125	1000kg	0.92	

ท็อกเกิ้ลแคลมป์ แบบดัน (Front Base)

TOOLFAST

Push-Action Toggle Clamp (Front Base)

11PATC-22-FB



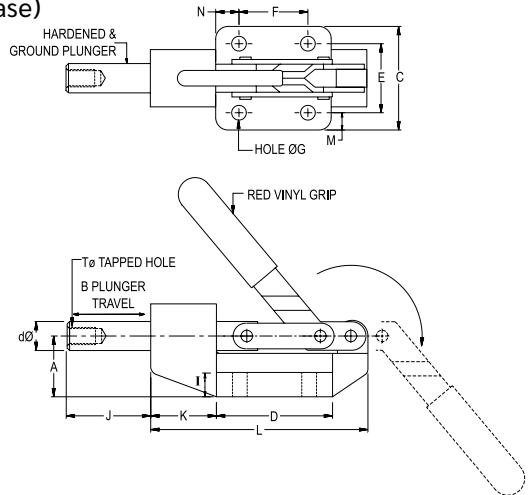
Order Code	PLUNGER TRAVEL	Holding Capacity	N. W. Kgs.
11PATC-22-FB	44	1500kg	2.69

ท็อกเกิ้ลแคลมป์ แบบดัน (Center Base)

TOOLFAST

Push-Action Toggle Clamp (Center Base)

11PATC



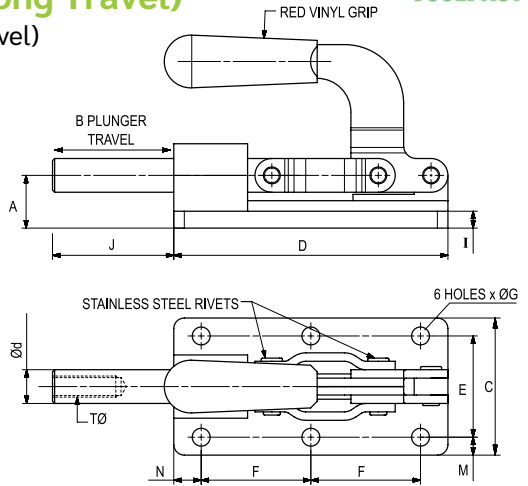
Order Code	dØ	T	A	B	MOUNTING BASE							I	J MAX.	K	L	Holding Capacity	N. W. Kgs.
					C	D	E	F	M	N	ØG						
11PATC-12-CB	12	M8x1.25	26	30	55	55	35	35	10	10	6.8	6	35	28	100	400kg	0.51
11PATC-1238-CB	12	M8x1.25	26	30	55	55	38	38	8.5	8.5	6.8	6	35	28	100	400kg	0.51
11PATC-16-CB	16	M10x1.5	35	36	60	67	40	40	10	13.5	8.5	7	43	38	125	700kg	1.00
11PATC-1642-CB	16	M10x1.5	35	36	60	67	42	42	9	12.5	6.8	7	43	38	125	700kg	1.00
11PATC-22-CB	22	M12x1.75	45	60	75	75	50	50	12.5	12.5	10.5	16	62	46	162	1000kg	2.80

ท็อกเกิ้ลแคลมป์ แบบดัน (Long Travel)

Push-Action Toggle Clamp (Long Travel)

TOOLFAST

11PATC



HANDLE MVOES - 180°

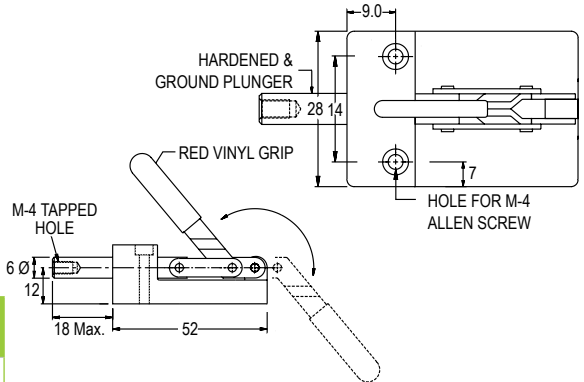
Order Code	dØ	T	A	B	MOUNTING BASE								I	J MAX.	Holding Capacity	BODY	N. W. Kgs.
					C	D	E	F	M	N	ØG						
11PATC-12-LT	12	M8	20	40	60	110	45	47	7.5	8	6.5	6	41	600kg	STEEL	0.74	
11PATC-16-LT	16	M10	25	50	65	130	48	52	8.5	13	8.5	8	58	800kg	STEEL	1.23	
11PATC-20-LT	20	M12	30	75	75	185	55	82.5	10	10	8.5	10	92	1200kg	C.I.	2.81	

ท็อกเกิ้ลแคลมป์ แบบดัน รุ่นเล็ก

Mini Push-Action Toggle Clamp

TOOLFAST

11PATC-6



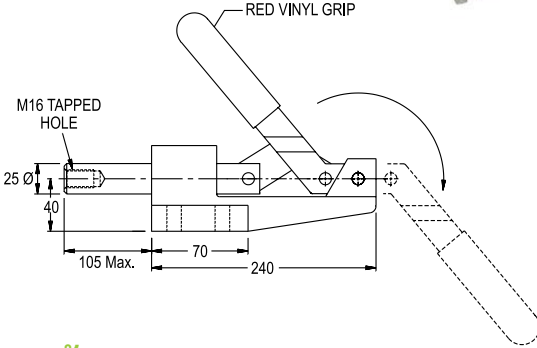
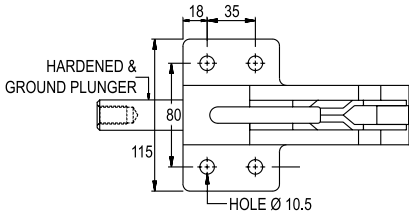
Order Code	Plunger Travel	Holding Capacity	Weight (kg)
11PATC-6	14	50kg	0.15

ท็อกเกิ้ลแคลมป์ แบบดัน (Heavy Duty)

TOOLFAST

Push-Action Toggle Clamp (Heavy Duty)

11PATC-25



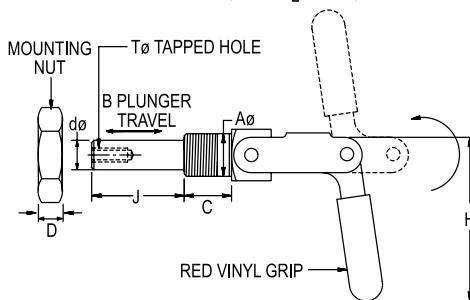
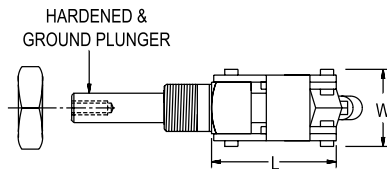
Order Code	Plunger Travel	Holding Capacity	Weight (kg)
11PATC-25	100	2000kg	4.50

ท็อกเกิ้ลแคลมป์ แบบดัน (Front Mount)

TOOLFAST

Push-Action Toggle Clamp (Front Mount)

11PAFM



มาพร้อมหัวสกรูเพื่อติดตั้งใช้ร่วมกันได้
Each unit come with suitable hex screw clamping assembly.

Order Code	dØ	T	A	PLUNGER TRAVEL B	C	D	J	L	W	H	Holding Capacity	N. W. Kgs.
11PAFM-9	9	M5 x 0.8 P	M16 x 1.5 P	25	11	6	36	35	26	75	50kg	0.13
11PAFM-12	12	M8 x 1.25 P	M20 x 1.5 P	36	16	8	41	50	31	103	100kg	0.32
11PAFM-16	16	M10 x 1.5 P	M24 x 2.0 P	65	25	10	65	84	43	143	350kg	0.86

ท็อกเกิ้ลแคลมป์ แบบดัน (Side Handle)

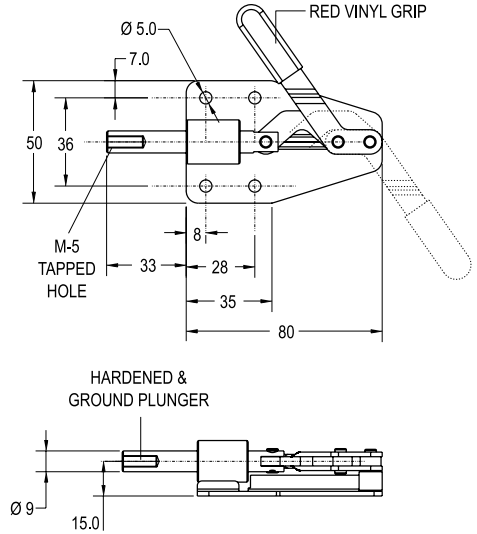
TOOLFAST

Push-Action Toggle Clamp (Side Handle)

11PATC-9-FB-SH



Order Code	Plunger Travel	Holding Capacity	Weight (kg)
11PATC-9-FB-SH	28	150kg	0.18



ท็อกเกิ้ลแคลมป์ แบบดัน (Reverse Handle)

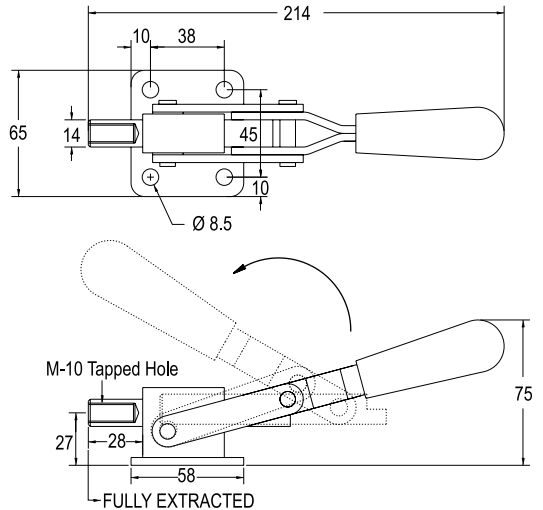
TOOLFAST

Push-Action Toggle Clamp (Reverse Handle)

11PAR-14



Order Code	Plunger Travel	Holding Capacity	Weight (kg)
11PAR-14	28	1200kg	0.68



ท็อกเกิ้ลแคลมป์ ดึง แนวตั้ง

TOOLFAST

Vertical Pull-Action Toggle Clamp

สามารถปรับใช้งานได้ทั้งแบบแนวตั้งและนอน

Can switch between horizontal and vertical positions.

11PAC

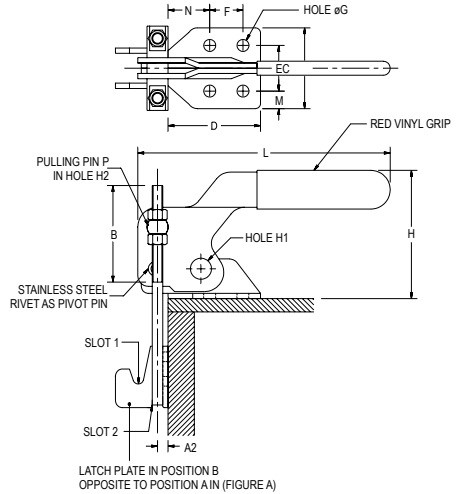
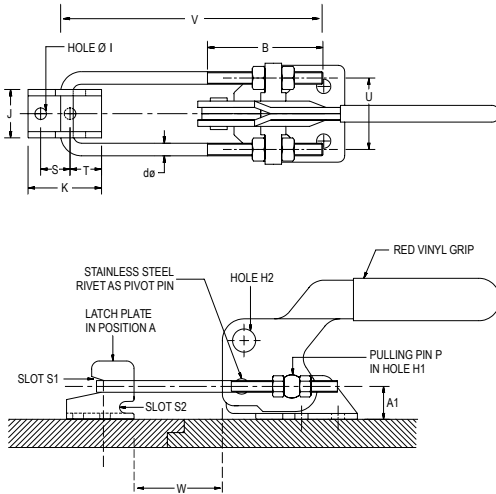
ใช้แนวนอน

Horizontal Pull Position



ใช้แนวตั้ง

Vertical Pull Position



(M) -SS = สแตนเลสทั้งตัว / Stainless Steel body

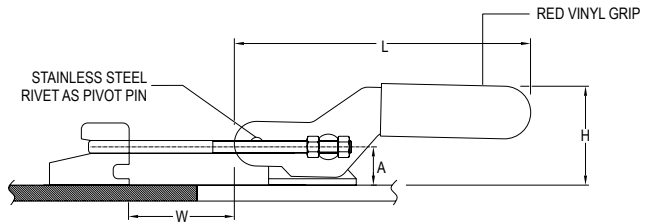
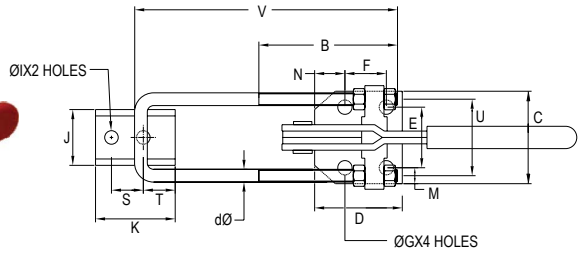
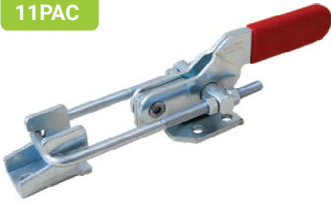
Order Code	Body Material	A1	A2	d	U	V	B	W		MOUNTING BASE						
								min	max	C	D	E	F	M	N	ØG
11PAC-4-HV	Steel	13	4	4	22	90	52	5	42	32	35	20	15	6	14	5
11PAC-6-HV		17	6	6	34	128	68	5	55	46	54	26	19	10	19	6.8
11PAC-8-HV		24	8	8	48	165	87	5	67	58	55	38	26	10	20	8.5
11PAC-4-HV-SS	Stainless Steel	13	4	4	22	90	52	5	42	32	35	20	15	6	14	5
11PAC-6-HV-SS		17	6	6	34	128	68	5	55	46	54	26	19	10	19	6.8

Order Code	LATCH PLATE					H	L	Holding Capacity	Weight (kg)
	J	K	S	T	ØI				
11PAC-4-HV	15	30	12	12	5	53	100	150kg	0.16
11PAC-6-HV	23	36	15	15	5.5	75	152	400kg	0.49
11PAC-8-HV	35	50	20	20	8.5	96	185	900kg	1.06
11PAC-4-HV-SS	15	30	12	12	5	53	100	150kg	0.1
11PAC-6-HV-SS	23	36	15	15	5.5	75	152	400kg	0.49

ท็อกเกิ้ลแคลมป์ ดึง แนวนอน

Horizontal Pull-Action Toggle Clamp

11PAC



M -SS = สแตนเลสทั้งตัว / Stainless Steel body

Order Code	Body Material	A	d	U	V	B	W		MOUNTING BASE						
							min	max	C	D	E	F	M	N	ØG
11PAC-4-H	Steel	13	4	22	90	52	5	42	32	35	20	15	6	14	5
11PAC-6-H		17	6	34	128	68	5	55	46	54	26	19	10	19	6.8
11PAC-8-H		24	8	48	165	87	5	66	58	55	38	26	10	20	8.5
11PAC-4-H-SS	Stainless Steel	13	4	22	90	52	5	42	32	35	20	15	6	14	5
11PAC-6-H-SS		17	6	34	128	68	5	55	46	54	26	19	10	19	6.8

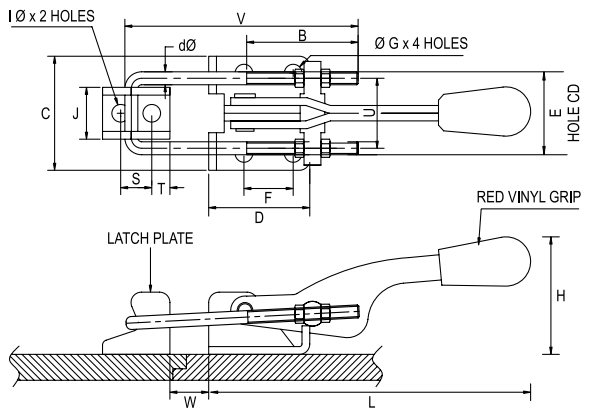
Order Code	LATCH PLATE					H	L	Holding Capacity	Weight (kg)
	J	K	S	T	ØI				
11PAC-4-H	15	30	12	12	5	29	100	150kg	0.14
11PAC-6-H	23	36	15	15	5.5	50	152	400kg	0.44
11PAC-8-H	35	50	20	20	8.5	61	185	900kg	0.88
11PAC-4-H-SS	15	30	12	12	5	29	100	150kg	0.14
11PAC-6-H-SS	23	36	15	15	5.5	50	152	400kg	0.44

แคลมป์ดึง แนวนอน (Medium-Duty)

TOOLFAST

Medium-Duty Horizontal Latch Clamp

11PAC



Ⓜ -SS = สแตนเลสทั้งตัว / Stainless Steel body

Order Code	Body Material	dØ	U	V	B	W		BASE OF CLAMP				
						Min.	Max.	C	D	E	F	GØ
11PAC-5-H	Steel	5	27	115	68	5	50	44	39	31	19	6.8
11PAC-520-H		5	27	115	68	5	50	44	39	32	20	6.8
11PAC-5-H-SS	Stainless Steel	5	27	115	68	5	50	44	39	31	19	6.8

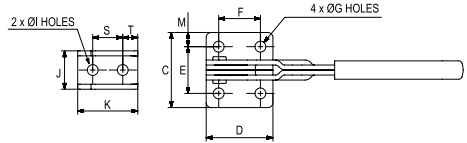
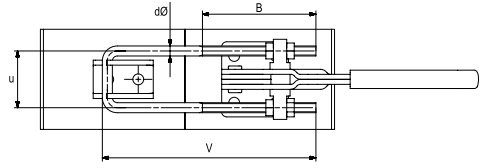
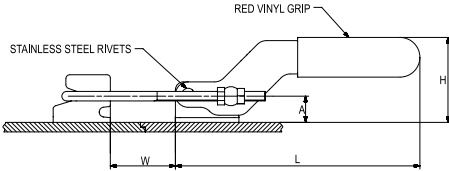
Order Code	LATCH PLATE				H	L	Holding Capacity	N. W. Kgs.
	J	S	T	IØ				
11PAC-5-H	20	12	7	6.8	35	100	250kg	0.22
11PAC-520-H	20	11	7.5	6.5	35	100	250kg	0.22
11PAC-5-H-SS	20	12	7	6.8	35	100	250kg	0.22

ท็อกเกิ้ลแคลมป์ ดึง แนวนอน (New Serie)

TOOLFAST

Horizontal Pull-Action Toggle Clamp (New Serie)

11PAC



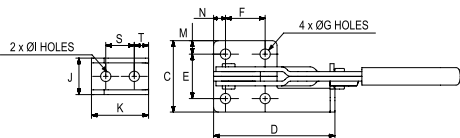
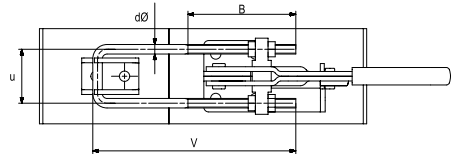
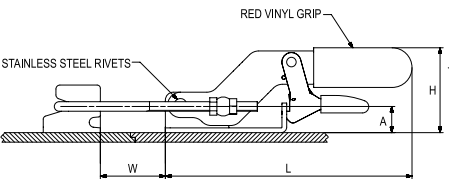
Order Code	A	dØ	U	V	B	W		MOUNTING BASE							LATCH PLATE				H	L	Holding Capacity	N. W. Kgs.	
						Min.	Max.	C	D	E	F	M	N	GØ	J	K	S	T					Ø
11PAC-416-H	15	4	22	88	52	5	42	30	26	20	16	5	5	4.5	15	30	11	9.5	4.5	35	100	100kg	0.13
11PAC-625-H	17	6	34	128	68	5	55	45	28	28	25	8.5	7.5	6.5	23	36	18	9	6.5	54	156	400kg	0.42
11PAC-840-H	26	8	48	165	87	5	66	60	40	40	40	10	10	8.5	60	46	22	8.5	8.5	66	185	900kg	0.90

ท็อกเกิ้ลแคลมป์ ดึง แนวนอน (Trigger Lock)

TOOLFAST

Horizontal Pull-Action Toggle Clamp (Trigger Lock)

11PAC



Order Code	A	dØ	U	V	B	W		MOUNTING BASE							LATCH PLATE				H	L	Holding Capacity	N. W. Kgs.	
						Min.	Max.	C	D	E	F	M	N	GØ	J	K	S	T					Ø
11PAC-625-H-TR	17	6	34	128	68	5	55	45	76	28	25	8.5	7.5	6.5	23	36	18	9	6.5	54	156	400kg	0.43
11PAC-840-H-TR	26	8	48	165	87	5	66	60	94	40	40	10	10	8.5	60	46	22	8.5	8.5	66	185	900kg	0.92

แคลมป์ดึง แนวนอน รับงานหนัก

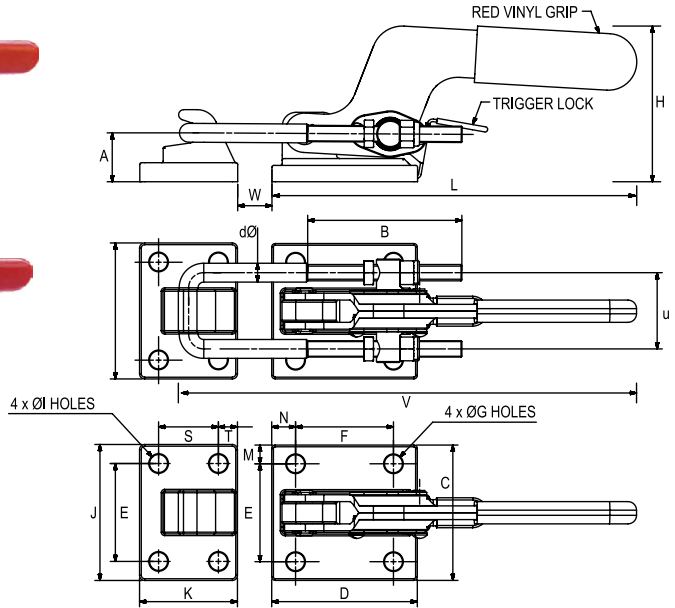
TOOLFAST

Heavy-Duty Horizontal Latch Clamp

11PAC



-TR
มีระบบล็อกแคลมป์
With Trigger Lock



Order Code	Trigger Lock	A	dØ	U	V	B	W		MOUNTING BASE						
							Min.	Max.	C	D	E	F	M	N	GØ
11PAC-10-H	-	28.5	9.5	44.5	144	90	5	25	79	85	57.2	57.2	10.9	13.9	10.5
11PAC-10-H-TR	Trigger Lock	28.5	9.5	44.5	144	90	5	25	79	85	57.2	57.2	10.9	13.9	10.5
11PAC-11-H	-	28.5	11	44.5	144	90	5	45	79	85	57.2	57.2	10.9	13.9	10.5
11PAC-11-H-TR	Trigger Lock	28.5	11	44.5	144	90	5	45	79	85	57.2	57.2	10.9	13.9	10.5

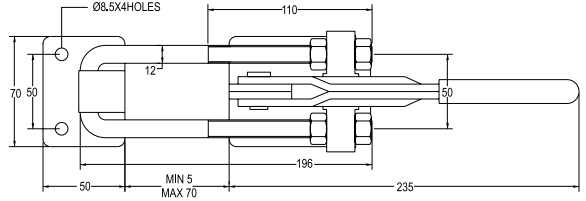
Order Code	LATCH PLATE					H	L	Holding Capacity	N. W. Kgs.
	J	K	S	T	Ø				
11PAC-10-H	79	57	35	11	10.5	91	213	2000kg	1.80
11PAC-10-H-TR	79	57	35	11	10.5	91	213	2000kg	1.80
11PAC-11-H	79	57	35	11	10.5	91	213	3000kg	2.10
11PAC-11-H-TR	79	57	35	11	10.5	91	213	3000kg	2.10

แคลมป์ดึง แนวนอน รับงานหนัก 3500kg

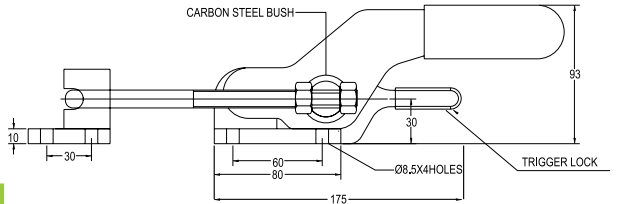
TOOLFAST

Heavy-Duty Horizontal Latch Clamp 3500kg

11PAC



11PAC-12-H-TR
มีระบบล็อกแคลมป์
With Trigger Lock



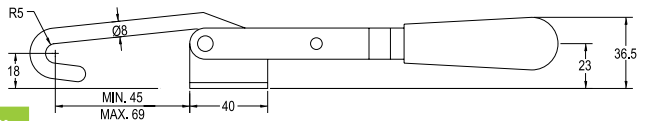
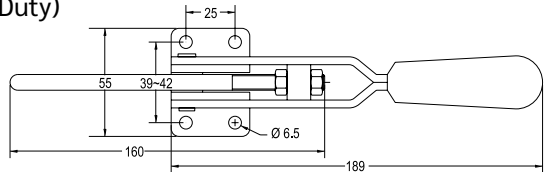
Order Code	HOLDING CAPACITY	N. W. Kgs.
11PAC-12-H	3500kg	2.2
11PAC-12-H-TR	3500kg	2.2

แคลมป์ดึง แนวนอน รับงานเบา

TOOLFAST

Horizontal Latch Clamp (Light Duty)

11HPA-8



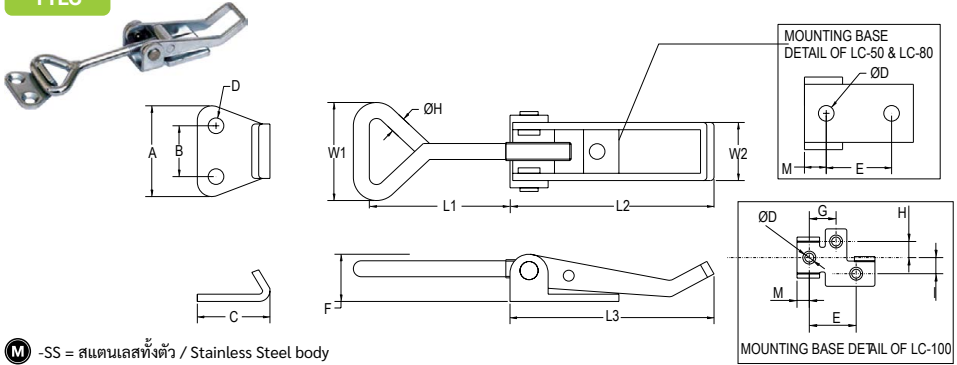
Order Code	Holding Capacity	N. W. Kgs.
11HPA-8	500kg	0.41

แคลมป์ดึง แนวนอน รับงานเบา

TOOLFAST

Light-Duty Horizontal Latch Clamp

11LC



(M) -SS = สแตนเลสทั้งตัว / Stainless Steel body

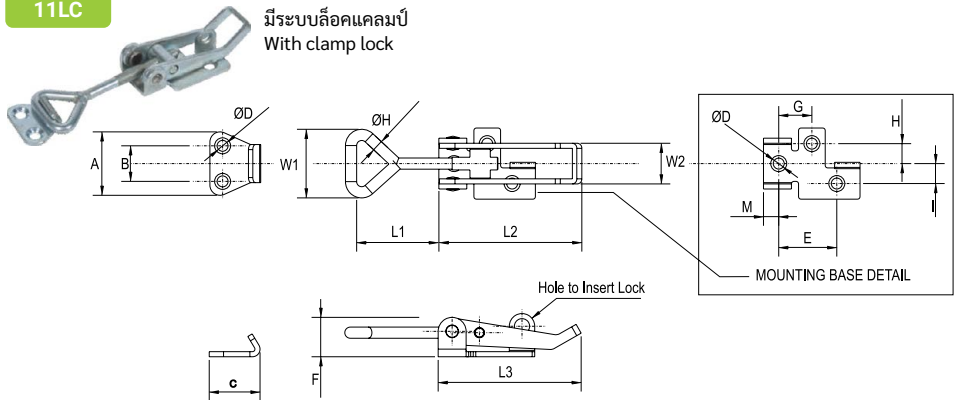
Order Code	Body Material	L1	L2	F	W1	W2	A	B	C	ØD	ØH	E	M	G	H	I	Holding Capacity	Weight (kg)
11LC-50	Steel	18~38	55	14	27	16	25	14	20	4.3	4.4	18	6	-	-	-	70kg	0.045
11LC-80		20~54	67	18	32	20	30	17	22	5.3	5.3	17	14	-	-	-	80kg	0.090
11LC-100		30~60	98	23	48	30	45	22	29	5.3	7.0	36	12	19	11	11	100kg	0.210
11LC-50-SS	Stainless Steel	18~38	55	14	27	16	25	14	20	4.3	4.4	18	6	-	-	-	70kg	0.045
11LC-80-SS		20~54	67	18	32	20	30	17	22	5.3	5.3	17	14	-	-	-	80kg	0.090
11LC-100-SS		30~60	98	23	48	30	45	22	29	5.3	7.0	36	12	19	11	11	100kg	0.210

แคลมป์ดึง แนวนอน รับงานเบา (Lockable)

TOOLFAST

Light-Duty Horizontal Latch Clamp (Lockable)

11LC



(M) -SS = สแตนเลสทั้งตัว / Stainless Steel body


Order Code	Body Material	L1	L2	F	W1	W2	A	B	C	ØD	ØH	E	M	G	H	I	Holding Capacity	N. W. Kgs.
11LC-50-L	Steel	18~38	55	14	27	16	25	14	20	4.3	4.4	23	6	13	8	8	70kg	0.05
11LC-80-L		20~54	67	18	32	20	30	17	22	5.3	5.3	27	14	10	8	9	80kg	0.095
11LC-50-L-SS	Stainless Steel	18~38	55	14	27	16	25	14	20	4.3	4.4	23	6	13	8	8	70kg	0.05
11LC-80-L-SS		20~54	67	18	32	20	30	17	22	5.3	5.3	27	14	10	8	9	80kg	0.095

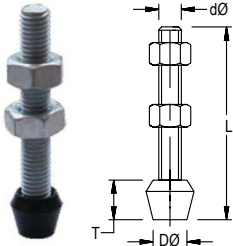
หัวเปลี่ยน ท็อกเก็ตแคลมป์ (Nylon)

Nylon Tipped Spindle Assembly

TOOLFAST

11NT

 NT = Nylon




Order Code	d Thread Size	L	T	D	Weight (kg)
11NT-5-25	M5	25	7	7	0.01
11NT-6-25	M6	25	7	7	0.01
11NT-6-40	M6	40	7	7	0.01
11NT-8-50	M8	50	14	11	0.03
11NT-8-100	M8	100	14	11	0.04
11NT-10-75	M10	75	14	11	0.06
11NT-12-50	M12	50	22	19	0.07
11NT-16-60	M16	60	22	19	0.17
11NT-16-125	M16	125	22	19	0.23

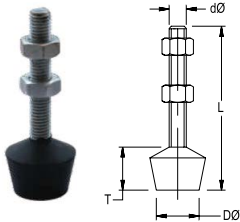
หัวเปลี่ยน ท็อกเก็ตแคลมป์ (Neoprene)

Neoprene Tipped Spindle Assembly

TOOLFAST

11NRT

 NRT = Neoprene



Order Code	d Thread Size	L	T	D	Weight (kg)
11NRT-5-45	M5	45	12	12	0.02
11NRT-6-50	M6	50	15	15	0.02
11NRT-8-60	M8	60	20	20	0.04
11NRT-10-90	M10	90	22	22	0.08

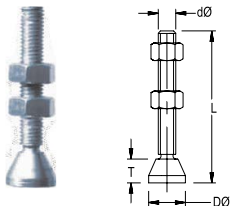
หัวเปลี่ยน ท็อกเก็ตแคลมป์ (Swivel)

Swivel Foot Spindle Assembly

TOOLFAST

11SF

 Steel



Order Code	d Thread Size	L	T	D	Weight (kg)
11SF-8-60	M8	60	10	16	0.04
11SF-10-80	M10	80	13	20	0.08

SUNRISE

Agent/Distributor

บริษัท ซันไรส์ เทคโนโลยี จำกัด

969 หมู่ 5 ถ.แพรกษา ต.แพรกษาใหม่
อ.เมืองสมุทรปราการ, จ.สมุทรปราการ, 10280

SUN RISE TECHNOLOGIES Co.,LTD.

969 moo 5 Praksa Rd., Praksa Mai
Muang Samuthprakarn, Samuthprakarn, 10280, Thailand

Website: sunrise.co.th

Tel: +662-030-0092 **Fax:** +662-324-3190

Email: sale@sunriseqr.com **LINE** @sunrisegroup